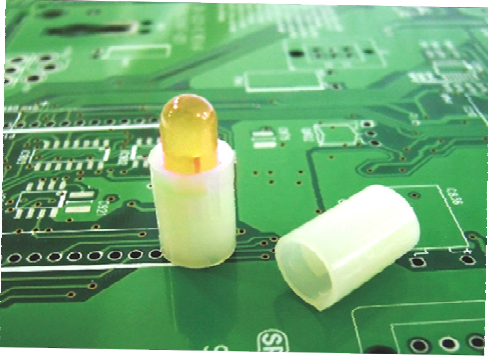


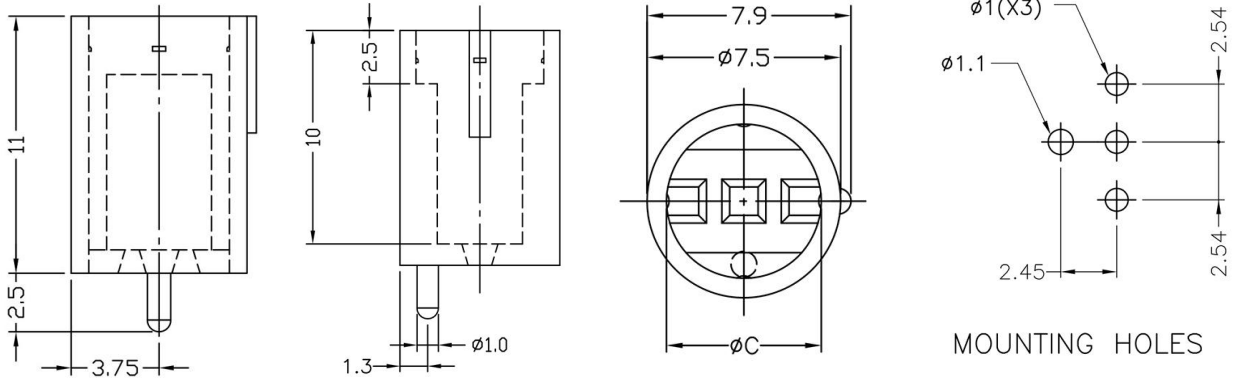
LED间隔柱 LED SPACER SUPPORT

1



MATERIAL : NYLON 66(UL)
 FLAME CLASS : 94V-0,94V-2
 COLOR : BLACK,NATURAL
 UNIT : mm

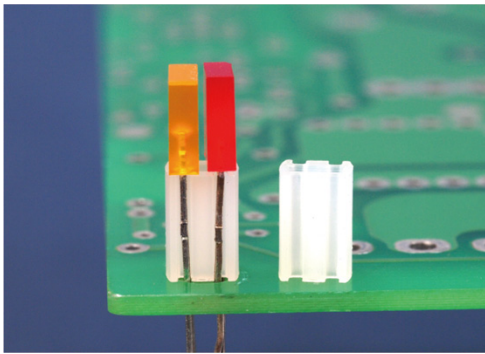
用途：用于保护3PIN Ø5mm LED焊于PC板上，高度一致，不断脚，有定位脚，不歪斜



PART NO	C	P	PACKAGE
LEDSS-005	Ø6.0	1	1000

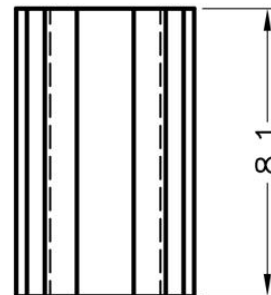
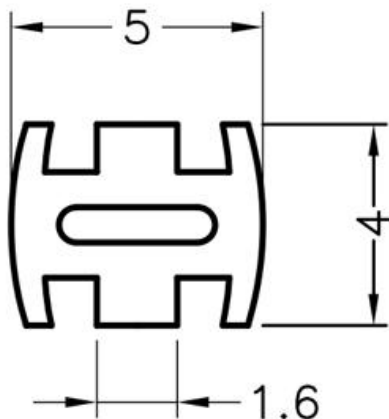
(规格 / 尺寸) 代码说明：
 P : 装配灯数

LED间隔柱 LED SPACER SUPPORT



MATERIAL : NYLON 66(UL)
 FLAME CLASS : 94V-0,94V-2
 COLOR : BLACK,NATURAL
 UNIT : mm

用途：使 LED 固定于 PC 板上，高度一致，不断脚。可用于2个方形LED灯并排



PART NO	P	PACKAGE
LEDSS-057	1	2000

(规格 / 尺寸) 代码说明：
 P : 装配灯数