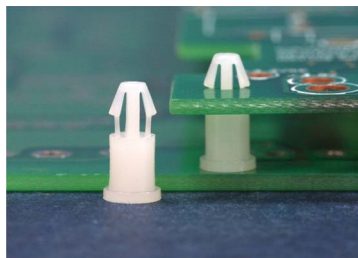
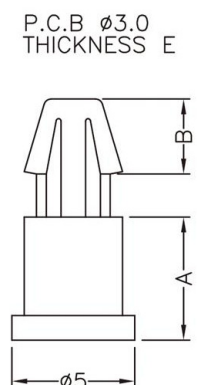
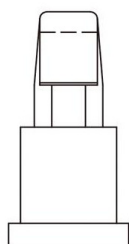


# PC板间隔柱 SPACER SUPPORT



MATERIAL : NYLON 66(UL)  
 FLAME CLASS : 94V-0,94V-2  
 COLOR : BLACK,NATURAL  
 UNIT: mm

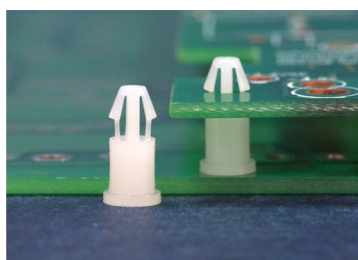
用途： 支撑PC板，使中间不致震动，载重而凹陷短路。



PART NO	A	B	E	PACKAGE
PCSS-109	2.0	3.05	1.2~1.6	2000
PCSS-110	2.5	3.05	1.2~1.6	2000
PCSS-111	2.7	3.05	1.2~1.6	2000
PCSS-112	3.0	3.05	1.2~1.6	1000
PCSS-113	3.2	3.05	1.2~1.6	1000
PCSS-114	3.5	3.05	1.2~1.6	1000
PCSS-115	4.0	3.05	1.2~1.6	1000
PCSS-116	4.5	3.05	1.2~1.6	1000
PCSS-117	5.0	3.05	1.2~1.6	1000
PCSS-123	5.0	2.6	0.8~1.6	1000
PCSS-118	5.5	3.05	1.2~1.6	1000
PCSS-119	6.0	3.05	1.2~1.6	1000
PCSS-120	6.2	3.05	1.2~1.6	1000
PCSS-121	6.5	3.05	1.2~1.6	1000

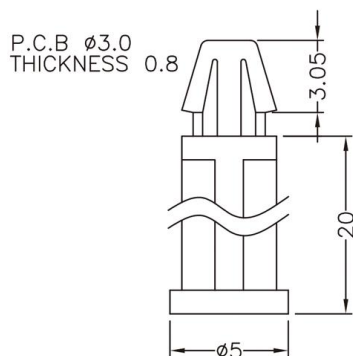
(规格 / 尺寸) 代码说明:

E: 装配板厚

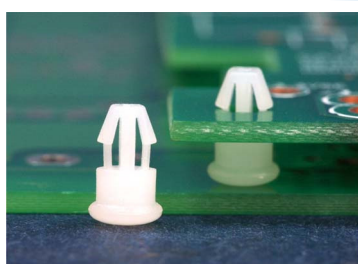


MATERIAL : NYLON 66(UL)  
 FLAME CLASS : 94V-0,94V-2  
 COLOR : BLACK,NATURAL  
 UNIT: mm

用途： 支撑PC板，使中间不致震动，载重而凹陷短路。

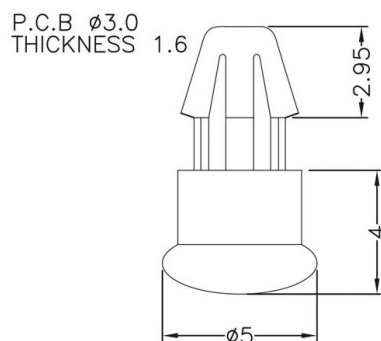
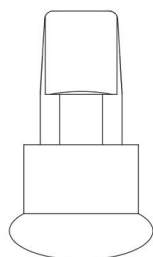


PART NO	PACKAGE
PCSS-122	1000



MATERIAL : NYLON 66(UL)  
 FLAME CLASS : 94V-0,94V-2  
 COLOR : BLACK,NATURAL  
 UNIT: mm

用途： 支撑PC板，使中间不致震动，载重而凹陷短路。



PART NO	PACKAGE
PCSS-124	1000