

LED导光柱 LED PIPE



用途：使LED导光于机壳面板上，使光度均匀、柔和。

MATERIAL : PC(UL)

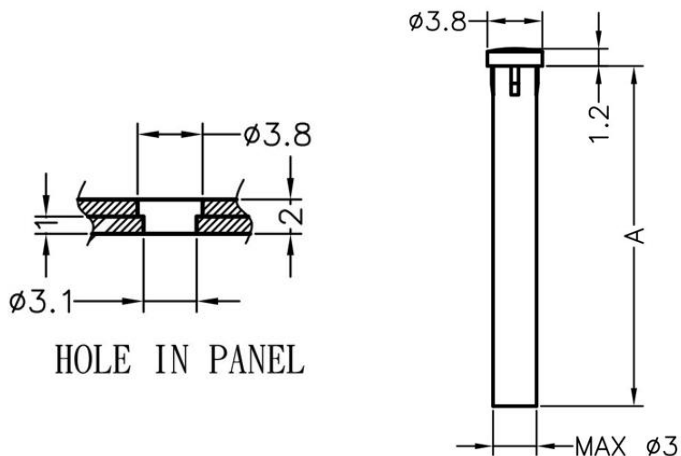
FLAME CLASS : 94V-0,94V-2

COLOR : TRANSPARENT

UNIT : mm

2

PART NO	A	PACKAGE
LEDLP-045	8.0	2000
LEDLP-046	23.6	2000
LEDLP-106	25.85	2000



LED导光柱 LED PIPE



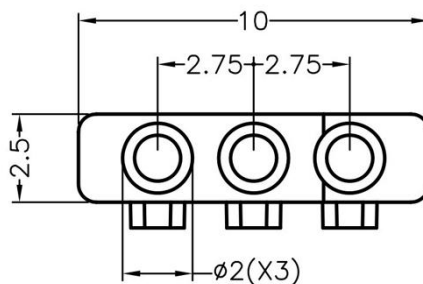
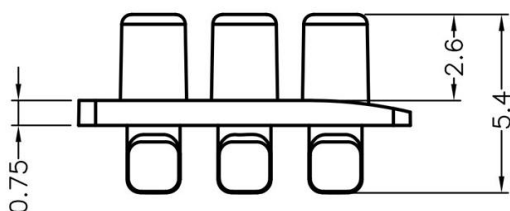
用途：使LED导光于机壳面板上，使光度均匀、柔和

MATERIAL : PC(UL)

FLAME CLASS : 94V-0,94V-2

COLOR : TRANSPARENT

UNIT : mm



PART NO	PACKAGE
LEDLP-047	1000