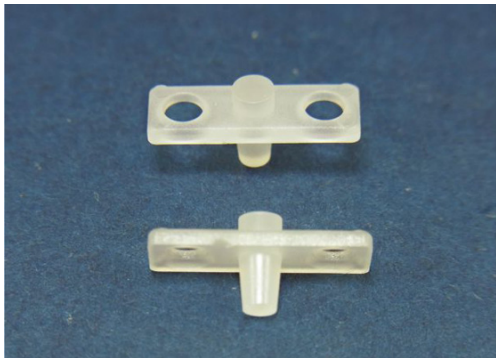


LED导光柱 LED PIPE



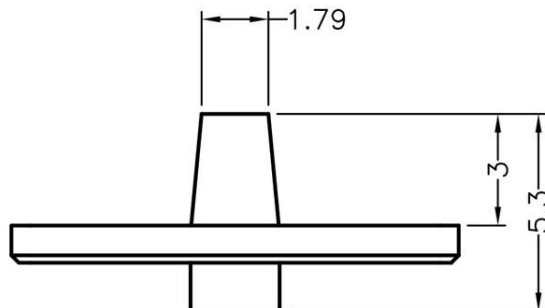
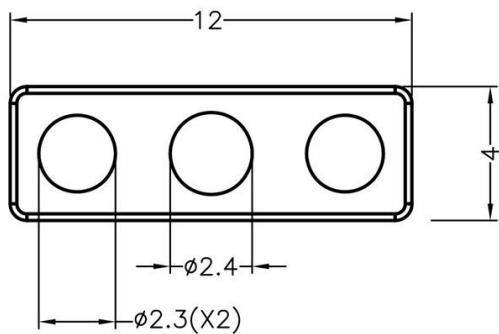
用途：使LED导光于机壳面板上，使光度均匀、柔和。

MATERIAL : PC(UL)

FLAME CLASS : 94V-2,94V-0

COLOR : TRANSPARENT

2



PART NO	PACKAGE
LEDLP-003	1000

LED导光柱 LED PIPE



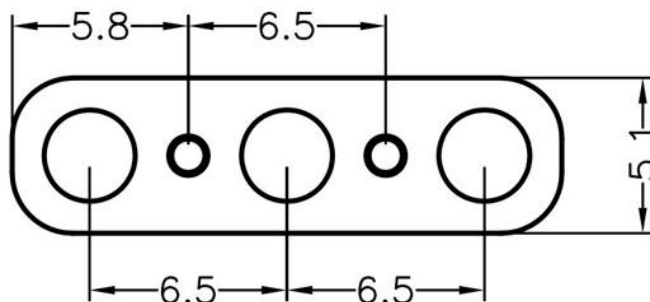
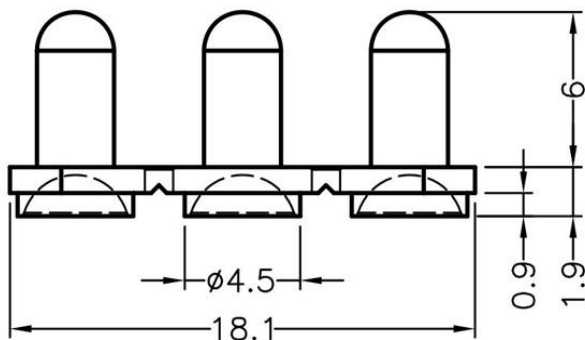
用途：使LED导光于机壳面板上，使光度均匀、柔和

MATERIAL : PC(UL)

FLAME CLASS : 94V-0,94V-2

COLOR : TRANSPARENT

UNIT : mm



PART NO	PACKAGE
LEDLP-004	1000