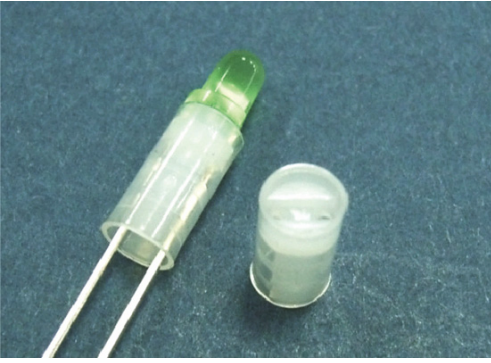


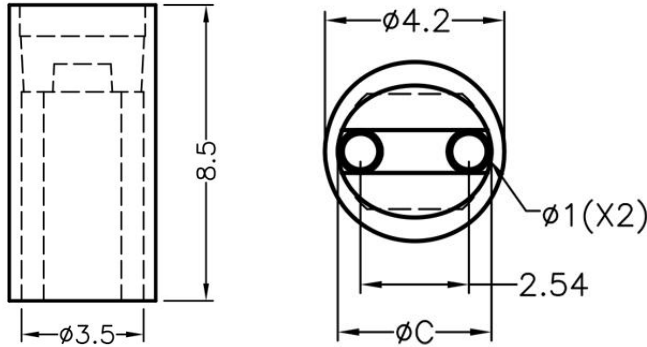
LED间隔柱 LED SPACER SUPPORT



MATERIAL : NYLON 66(UL)
 FLAME CLASS : 94V-0,94V-2
 COLOR : BLACK,NATURAL
 UNIT : mm

1

用途：用于保护Ø3mm LED立于PC板上，使高度一致，接脚不会、弯曲、折断、短路。

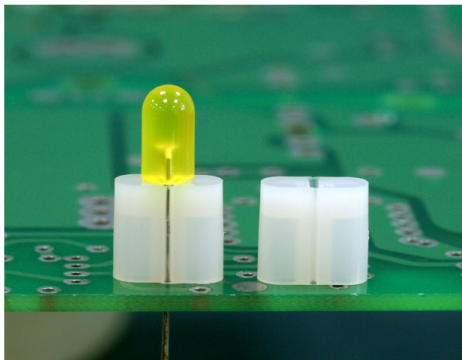


PART NO	A	C	L	P	PACKAGE
LEDSS-188	8.5	Ø3.6	3.0	1	1000
LEDSS-189	10.0	Ø3.6	3.0	1	1000
LEDSS-190	15.0	Ø3.6	3.0	1	1000
LEDSS-191	20.0	Ø3.6	3.0	1	1000

(规格 / 尺寸) 代码说明：

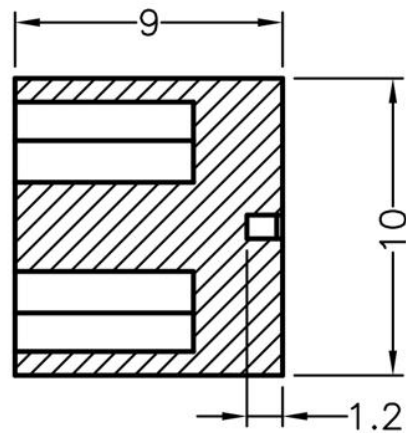
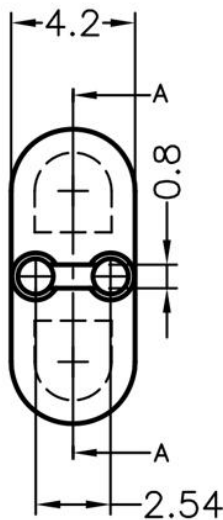
L: LED建议装配规格 P : 装配灯数

LED间隔柱 LED SPACER SUPPORT



MATERIAL : NYLON 66(UL)
 FLAME CLASS : 94V-0,94V-2
 COLOR : BLACK,NATURAL
 UNIT : mm

用途：可配合LED使用



SECTION A-A

PART NO	PACKAGE
LEDSS-192	1000